



## **REGLAMENTO TÉCNICO CAMPEONATO 2021**

### **CATEGORIAS OLD SCHOOL SENIOR:**

#### **DISPOSICIONES GENERALES**

**A:** Es obligatorio a todos los pilotos, mecánicos y/o concurrentes el conocimiento del presente reglamento.

No se podrá alegar desconocimiento del mismo.

**B:** Al participar de las competencias implica su total conformidad con lo expuesto en el presente reglamento.

**C:** En el presente reglamento solo se permite lo que está explícitamente autorizado.

**D:** La única interpretación considerada correcta es la de la comisión técnica.

**E:** No se permiten apelaciones basadas en consultas verbales

**F:** La comisión técnica se reserva el derecho de retirar y/o retener cualquier elemento del motor o vehículo de los reglamentados (no libres) para ser analizado sin que medie denuncia alguna.

**EDAD:** Para pilotos desde 14 (catorce) años cumplidos en el año del campeonato.

**1.- Peso mínimo con piloto:**

155kg chasis importado

152kg chasis nacional

Se recargará con lastre 4-3-2 Kg al ganador, Segundo y Tercero de cada competencia respectivamente. El lastre no será acumulativo, debiendo colocar solo el correspondiente en la próxima competencia según la posición obtenida en la fecha anterior.

En la fecha que se definen los campeonatos no se coloca el lastre.

**Hándicap por sobrepeso:** se le otorgara (1) cc menos de cubicaje cada 7 kg de sobrepeso sin tener lastre en el kart.

**Hándicap por Edad:** Todo piloto mayor de 30 años tendrá (1) cc menos de cubicaje. Si logra ser vencedor en una competencia final, perderá este hándicap para el resto del campeonato.

2.- Números distintivos  
Números NEGROS sobre fondo AMARILLO.

3.-Motores:

A: MY10: Standard según ficha de homologación.

B: PARILLA refrigerados por aire o similar nacional: Se podrán utilizar todos los motores 125 flappers homologados hasta la última homologación, incluidas sus extensiones. Habilitados C.N.K.

Preparación libre a partir del modelo original homologado. Prohibido agregar conductos ni material, salvo para reparación manteniendo su forma original. Todas las partes deben ser del motor o similares al original. Las juntas de la tapa deben ser planas

Se permite el intercambio de elementos similares al original que existan en el mercado nacional.

Uno por evento, si se efectúa el cambio de impulsor luego del sellado, deberá retroceder 5 posiciones en la grilla de largada de la próxima actividad oficial.

5.-Tapa de cilindro:

Original de su respectivo motor para esta categoría (18cc de cámara)

Se controlara su volumen y sus dimensiones en base a la ficha de Homologación.

Las juntas entre tapa y cilindro, deberán tener como mínimo un diámetro interior de 54,00 mm y ser de planos paralelos.

No se permite modificar el largo de la rosca, cuyo cubicaje deberá ser 2,4 cm<sup>3</sup>.

Cámara de combustión Trabajos interiores libres (concéntrico), se autoriza el uso de cámaras postizas

Se autoriza el uso de la tapa de cilindro con descompresor, manteniéndose original.

6.-Cigüeñal

Original del motor o similar de fabricación nacional eje de biela 18mm o 20mm. Deberá responder a las dimensiones especificadas por el fabricante.

No se permite cambiar su balanceo  
El eje de biela tendrá que ser macizo.

7.-Biela

Original del motor o similar según, no se permite trabajos en este elemento  
Distancia entre centros: 102 mm y de material magnético.

8.-Carter

Original del motor.

Solo se permite el agregado de material en caso de rotura.

9.-Camisa

Original del motor o su similar de fabricación nacional.

10.-Cilindro

Original del motor o su similar de fabricación nacional.

En ningún caso la medida de los conductos o lumbreras podrán ser más chicas que las originales homologadas

PARILLA DE AIRE: El reglaje entre los conductos o lumbreras es libre.

MY10: Original del motor. Debiendo corresponder, en su totalidad, con el plano adjunto.

11.-Pistón

Original o Similar al original de fabricación nacional.

Se permite el aro en L de 2,2 mm para el pistón original o en lamina de espesor: 0.8mm, 1mm, 1.2mm para pistones de fabricación nacional.

12.-Perno de pistón

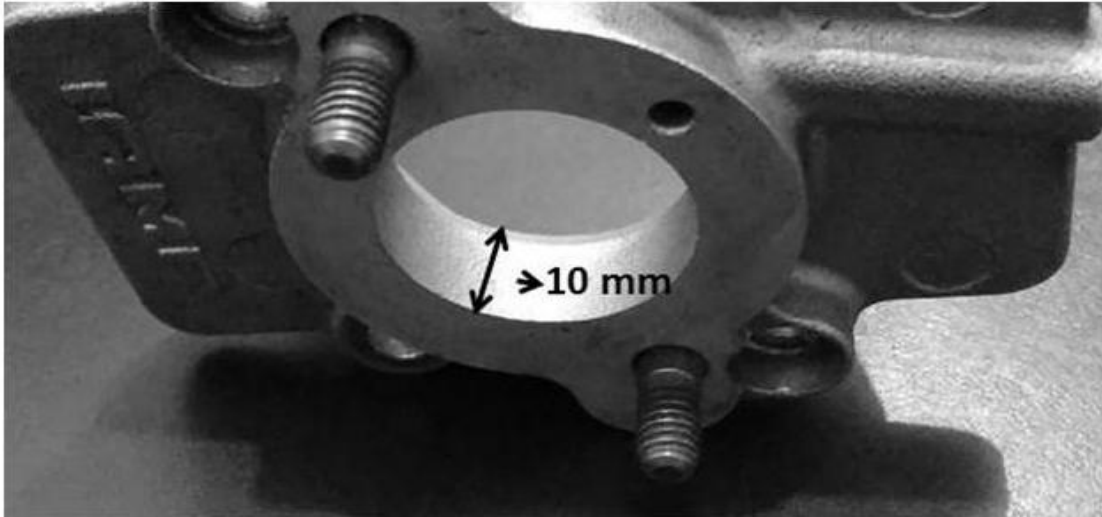
Original, no se permite el torneado interior para alivianado

13.-Colector de Admisión

Original del motor no se permite su preparación o quitar o agregar material y no deberá conformar una sola pieza con la Flapera , la junta entre el carburador y dicho colector no podrá ser de más de 1,5mm y no podrá hacer trabajos de encausadores de flujo.

Diámetro de 28mm en toda su extensión. Recto en toda su longitud 10 mm,y no se permite ningún tipo de conexidad.

VER IMAGEN



14.-Flappera  
Tamaño libre de cuatro ventanas.

15.-Carburador:

TILLOTSON HW-16A (homologación CIK.FIA N\* C/C/15 de 20mm máx. deventuri según Ficha de Homologación adjunta y anexos.  
No se permite ninguna modificación a este elemento incluido los pasajes internos de combustible y conos de los tornillos de regulación de combustible Bajo el régimen de sellado.

16.-Silenciador de admisión

Deberá ser homologado CNK-ACA de fabricación nacional con o sin elemento filtrante en su interior.

No se podrá utilizar aditivos que mejoren la permeabilidad o pasaje del aire del elemento filtrante

17.-Bujías

NGK B10 EGV, NGK B9 EGV, NGK BR10 EG o NGK BR9 EG, NGK R625K-105 .

Montada sobre la tapa de cilindros, no debe sobrepasar la superficie de la cámara de combustión de la misma.

Largo de 18mm. Rosca 14mm. Por 1,25mm. Se prohíbe su torneado.

18.-Encendido

Homologado. Prohibido el uso de sistema electrónicos o mecánicos de avance variable. Prohibido electrónica adicional, data loguer, telemetría, salvo el cuenta vueltas

Centralina motor MY10 habilitadas con corte a 14500rpm-15500rpm-16500 rpm

### 19.-Transmisión

Corona y cadena de libre origen  
Piñón 11 y corona de 75.

### 20.-Piñón

Se prohíbe el uso de cualquier balanceador armónico

### 21-Cola de escape:

A:PARILLA DE AIRE: de venta comercial, partiendo de sus formas originales, prohibido agregar material y debe mantenerse la sección interna original.plano adjunto



MY10: Original del utilizado en el motor PREJUNIOR con su respectivo colector también original, según plano adjunto o similar nacional (no se permite ningún tipo de reparación, abolladura ni cambio en su forma) plano adjunto.



22-Colector escape:  
Motor MY10 original de la categoría Prejunior



**22-Silenciador de escape:**

Libre. Medidas convencionales, nivel sonoro 110.5 DB máximo de una sola salida:  
Diámetro máximo interno 25 mm., debe contener elemento pasivo completo.  
Prohibido el uso de regulaciones interiores desde el exterior. Su disposición no debe exceder los límites del paragolpes trasero. Las medidas a respetar son las siguientes (Ver gráfico) tomadas en sus partes o más extensas. Prohibido el uso de sonda lambda.

Se podrán utilizar las medidas de 510 mm. – 520 mm – 530 mm., siempre hablando del cono.

El cono interno deberá tener un máximo de 72 agujeros a lo largo de 8 generatrices y su diámetro será de 4 mm.

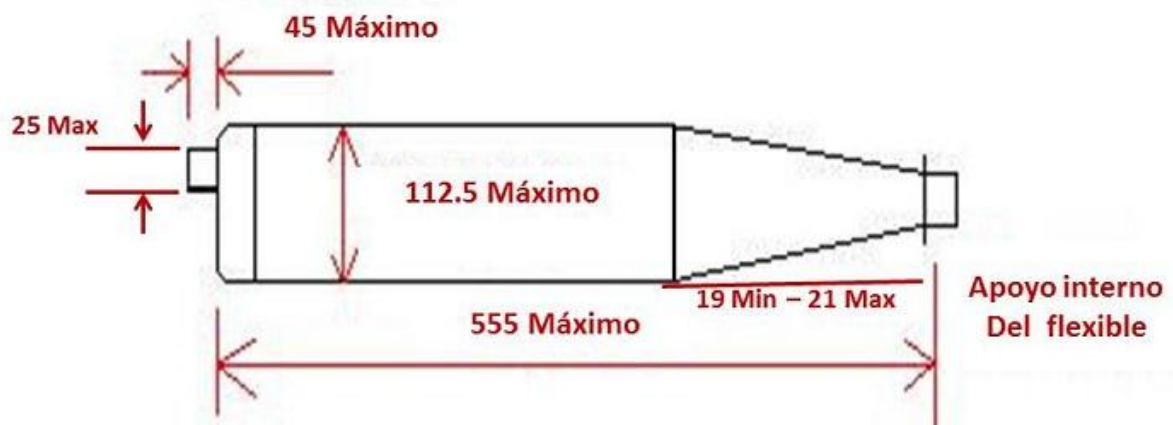
El diámetro de salida en el cono será de 25 mm máximo.

La sordina tendrá 100 mm de largo mínimo y su diámetro de salida será 25 mm máximo.

El total del largo de escape es de 555 mm máximo.

Diámetro de tubo de escape 112 mm máximo y 98 mínimo

Flexible 100 mm de máxima y 90 mm de mínima



### 23.-Flexible de escape

Está permitido trabajar con diferentes largos, podrá ser de material acero rígido de 50mm de diámetro y 2mm de espesor en su totalidad o tipo flexible. máximo 100mm de largo

### 24.-Sistema de refrigeración

Radiador original o similar según plano adjunto se permite la utilización de cortina.

Se permite suplementar el interior de la polea del eje cuando se utilice un eje de diámetro inferior a 50mm, de manera que no se altere ninguna pieza original ni presente riesgo alguno.

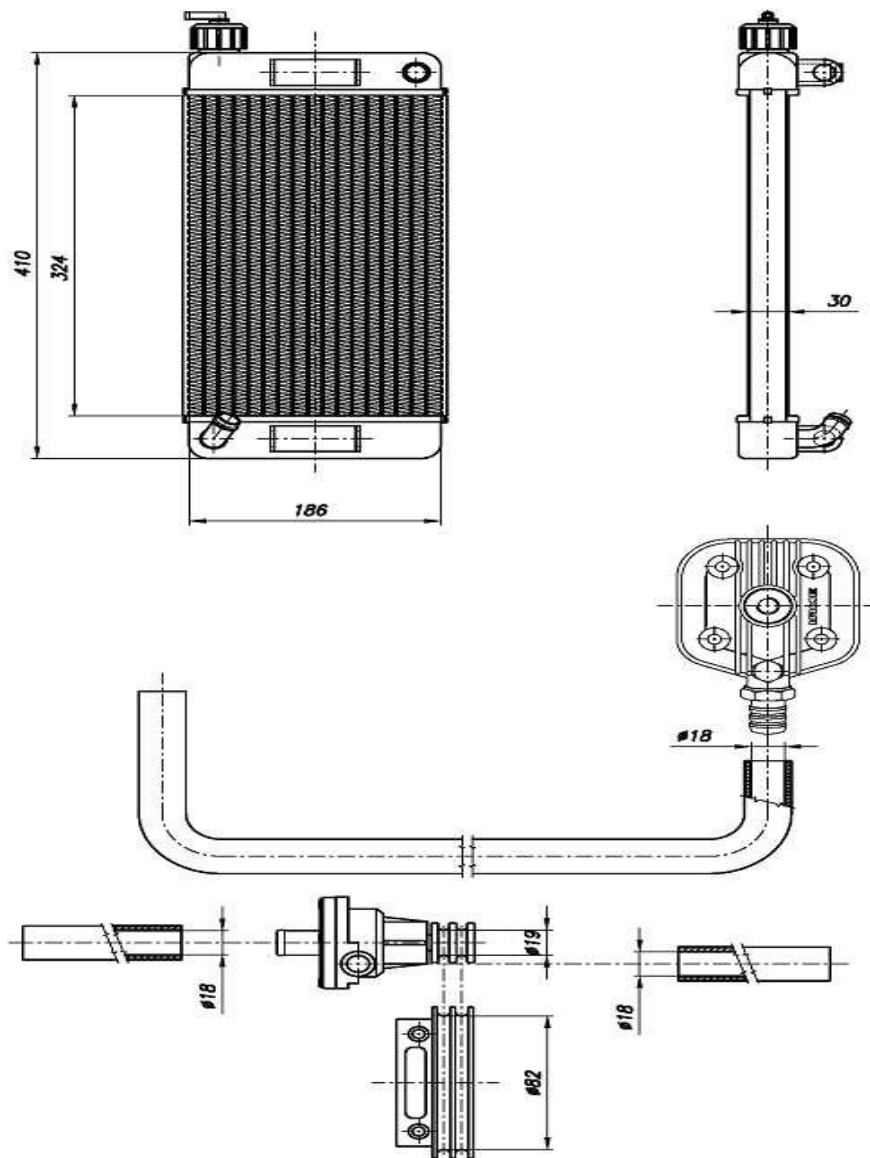
Se autoriza la colocación de un acople en la manguera superior del radiador al motor para utilizaron medidor de temperatura.

Las mangueras deberán ser originales o similares, manteniendo el mismo diámetro interior

Se permite la colocación de un racord o codo rígido en el caso que la salida o entrada del motor quede obstruida o dificulte el normal funcionamiento

-Polea de plástico o aluminio y de diámetro libre

-Bomba de agua original o similar, autorizando tanto de plástico como de aluminio.



## 25.-Chasis

Homologados o Habilitados por la CNK-CDA-ACA .

Para chasis nacionales estos tendrán un hándicap de 3kg.

Trocha trasera máxima: 1400mm

## 26.- Neumáticos

A: Provisto por la categoría, renovación cada 2 fechas. En caso de rotura, extravío o hurto (con denuncia policial) se podrá cambiar agregando 2kg al peso mínimo reglamentario por cada neumático.

B: Los neumáticos serán provistos y sorteados por la categoría y retenidos entre carreras y eventos y bajo el régimen de parque cerrado.

C: En caso de rotura (comprobable en carrera) podrá reemplazar el neumático dañado por otro usado de un set anterior que tenga la cantidad de carreras



reglamentarias cumplidas sin necesidad de cargar los 2 kg al peso mínimo, con la debida inspección y autorización del técnico.

D: En las tandas de carburación (warm up) se podrá optar por el set de entrenamiento o el de la carrera en curso

E: Gomas para lluvia libres de fabricación nacional, solo un juego por carrera. Bajo régimen de sellado (o depositar un juego en parque cerrado usados o nuevos)

F: Se recargara con 3kg al piloto que no haya participado en la competencia anterior y el resto del parque no coloca neumáticos nuevos. Debiendo colocar el set destinado a la competencia oficial desde el primer entrenamiento oficial. Por reglamento particular de la prueba (RPP) se detallara cuantas vueltas mínimas deberá realizar el piloto en los entrenamientos, se tendrá en cuenta la cantidad de vueltas que tiene el resto del parque, como así también en que circuito y bajo que circunstancias se utilizaron, a efectos de terminar de verificar y equiparar se desarrollara una tanda extra luego de los entrenamientos. De no cumplir con lo estipulado deberá recargar 1kg al peso mínimo por vuelta no cumplida.

G: Los neumáticos que serán utilizados en distintos eventos quedaran en custodia de la categoría, solo responsabilizándose por los neumáticos no así por las llantas si el competidor elije dejarlas colocadas.

H: Se habilitara solo un set de neumáticos para los entrenamientos oficiales, el cual solo podrá ser nuevos en la primer fecha de ambos campeonatos, para el resto de las fechas en ningún caso podrá sellarse un set de neumáticos nuevos para los entrenamientos.

27-combustible

Nafta de expendio comercial, libre marca nacional.

**Lubricante:** Libre origen, marca, tipo y porcentaje. Prohibido el uso de aditivos que aumenten el octanaje.

La categoría se reserva el derecho de proveer el combustible sin aviso al inicio de la competencia, ya sea en series o final, en este caso el piloto deberá proveer el lubricante en su envase original cerrado

Se autoriza el comparador de combustible marca CICROSA

Se prohíbe la telemetría

Las medidas declaradas, por fichas de homologación, planos aclaratorios, etc., del motor

Proporcionados por el fabricante del motor son tolerancias de fabricación y no podrán ser usadas

Para efectuar trabajos de preparación, salvo que esto sea permitido en forma escrita por este Reglamento

**28-reglamento abierto:**

**El presente reglamento quedara abierto a modificaciones hasta la fecha 3° que a criterio del organizador mejoren el desarrollo y paridad del presente campeonato**

